

MODULO RICHIESTA PREVENTIVO

Al fine di poter stilare un preventivo il più possibile adeguato alle esigenze dei nostri clienti, suggeriamo di compilare il seguente schema, per poter avere tutti gli elementi utili al dimensionamento della Vostra canna fumaria.

INFORMAZIONI CLIENTE	
Nome/Ragione sociale	
Via/Piazza	
CAP	Città
N° tel.	N° fax

TIPOLOGIA CANNA FUMARIA			
<input type="checkbox"/>	Canna singola	<input type="checkbox"/>	Collettiva
<input type="checkbox"/>	CaminQuadro Aluzinc		
<input type="checkbox"/>	CaminQuadro Inox		
<input type="checkbox"/>	CaminQuadro Rame		

COLORE CANNA FUMARIA	
<input type="checkbox"/>	RAL n°
<input type="checkbox"/>	PANTONE n°

TIPO GENERATORE DI CALORE	
<input type="checkbox"/>	Aspirato
<input type="checkbox"/>	Pressurizzato
<input type="checkbox"/>	Tipo B
<input type="checkbox"/>	Tipo C
<input type="checkbox"/>	Altro (specificare):

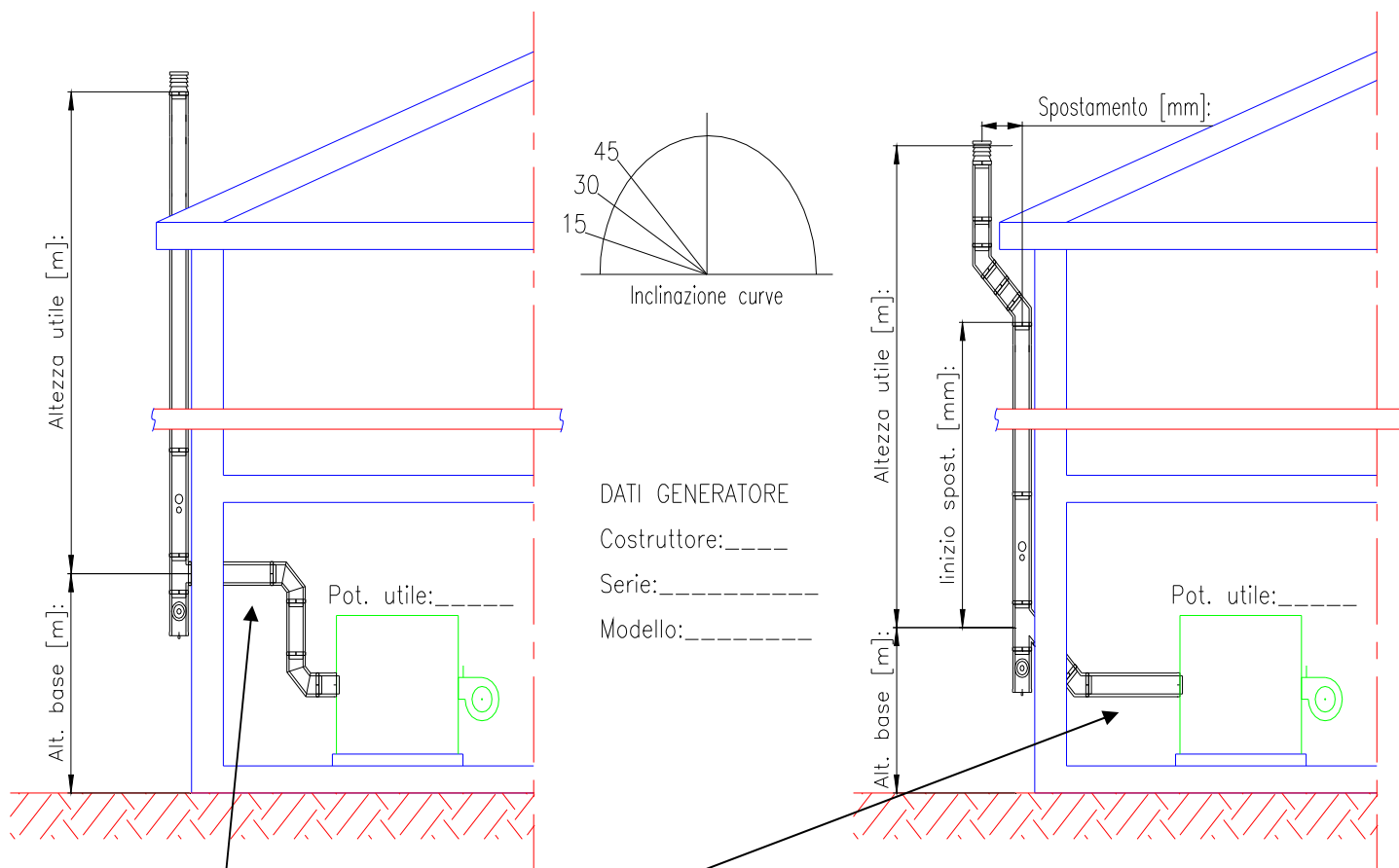
ULTERIORI DATI	
Città d'installazione	
Tipologia carburante	
<input type="checkbox"/>	
<input type="checkbox"/>	

MISURE CARATTERISTICHE DA FORNIRE

- 1) Ø uscita fumi da generatore calore: _____
- 2) Lunghezza canale da fumo: _____
- 3) Tipologia curve del canale da fumo e N°: 30°: _____, 45° _____, 90° _____
- 4) Tipologia innesto in canna fumaria: 90° □ 135° □
- 5) Piani serviti dalla canna fumaria se collettiva, N°: _____

Camino singolo dritto:

Camino singolo con spostamento:



Canale da fumo

Canna fumaria collettiva ramificata per caldaie di tipo "B"

Canna fumaria collettiva ramificata per caldaie di tipo "C"

